

---

**Kunskap**

**Precision**

**Kvalitet**

---



## **Kontakt**

Sjörösvägen 10-12  
335 32 Gnosjö  
0370-33 16 50

[www.stackemattssons.se](http://www.stackemattssons.se)

# Stacke Mattssons AB



---

## Banjokopplingar

Vi tillverkar banjokopplingar som vi kallar kort och gott för banjo och är en typ av koppling som används i fordon. Namnet kommer från dess likhet med en banjo, ett musikinstrument med rund kropp och lång hals. Banjon kan variera i design och utförande beroende på fordonets typ och användningsområde.



---

## Storlek

Vår minsta banjo har en innerdiameter på 8 mm, medans den största banjon har en innerdiameter på 26 mm.



---

## Vi hjälper dig

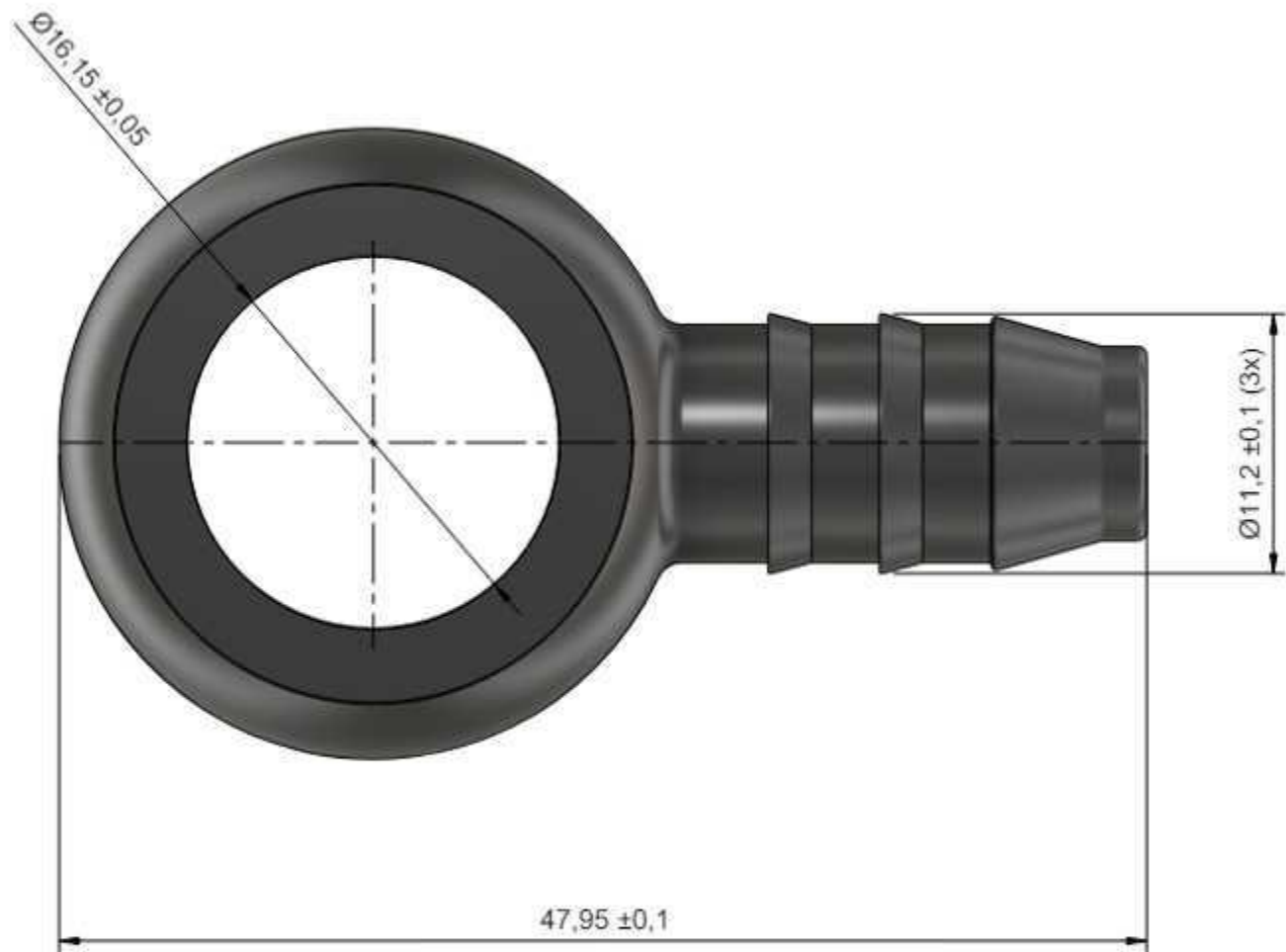
Om du inte hittar det du söker i vårt sortiment har vi möjlighet att tillverka det åt dig. Ge oss utmaningar och vi levererar. Välkommen att kontakta oss.

---

**”Vi producerar miljoner banjos varje år”**



**Precision**



---

## Snabbt och effektivt

Bearbetning med skärande verktyg är en snabb och effektiv metod för att tillverka detaljer i vår maskinpark. Vi erbjuder skärande bearbetning i form av svarvning, borrar och fräsning i olika metaller, både kapade och smidda ämnen. Vi är skickliga på att producera avancerade detaljer med höga toleranskrav. Dessa tillverkas oftast i stora serier, främst i någon av våra transfermaskiner men också i flerop, horisontellt och vertikalt.



---

## Kvalitet



# Certifieringar

Vi är certifierade inom ISO 9001, ISO 14001 och IATF, vilket är en styrka för oss som företag och en trygghet för dig som kund!

För att säkerställa en framgångsrik och konkurrenskraftig verksamhet är det av yttersta vikt att ha en stark inriktning på kvalitetstänk samt produkt- och processutveckling.

Vår verksamhet präglas av att göra rätt från början, med målet att kontinuerligt förbättra och utveckla oss inom prioriterade kärnområden för ökad lönsamhet.

Vi strävar efter att uppfylla kundkrav och efterleva lagkrav från myndigheter, samtidigt som vi kontinuerligt förbättrar vårt verksamhetssystem för att säkerställa en effektiv och framgångsrik verksamhet.



# Kunskap



---

## Hållbarhet

Hållbarhet ligger ständigt i fokus och vårt ansvar gentemot miljön. Därför genomgår vi en noggrann översyn av alla våra verksamhetsområden, från transporter till materialval. Vi strävar efter att minska spill av råvaror genom att erbjuda dig som kund miljövänliga alternativ.

Vi återanvänder spån från vårt arbete genom att sälja det som återvunnet material. Dessutom tar vi tillvara på den värme som genereras av våra maskiner och återför den till arbetslokalen för att effektivisera vår energianvändning. Vi har även investerat i fjärrvärme.



---

## Vi hjälper dig

Hittar du inte det du söker är du välkommen att kontakta oss.

---

## Teknik

Tekniken och utvecklingen går framåt i en snabb takt och det är tydligt i vår maskinpark. På bara några få år har vi gjort betydande investeringar i nya maskiner, främst inom svarvavdelning.

Dessa investeringar har möjliggjort för oss att fortsätta upprätthålla hög prestanda, kvalitet och leveranssäkerhet gentemot dig som kund. Genom att ständigt uppdatera vår utrustning kan vi säkerställa att vi är rustade för att möta och överträffa de krav och förväntningar som ställs på oss.







---

## Tyngre komponenter

”En avdelning hos oss fokuserar enbart på tillverkning av tunga komponenter för t ex skog, fordon och kran industrin”.

## Housing Adaptor



---

## Nära samarbete

Vi vill ha ett nära samarbete med dig som kund, från prototypframtagning till produktion av komponenter, för att säkerställa att slutresultatet är precis enligt dina önskemål.

## Tappen



## Bleeder Nipple



## Bussventil



---

## Från början till slut

Vi har en stark förmåga att strategiskt planera och övervaka varje steg i produktionsprocessen, från början till slut. Varje detalj måste genomgå olika moment såsom fräsning, tvättning, montering och packning. Att vi kan hantera alla dessa processer internt är en avgörande faktor för vår förmåga att säkerställa hög leveranssäkerhet ut till dig som kund.



---

## Vi hjälper dig

Om du inte hittar det du söker i vårt sortiment har vi möjlighet att tillverka det åt dig. Ge oss utmaningar och vi levererar. Välkommen att kontakta oss.



## Kontakt

Sjöröydvägen 10-12  
335 32 Gnosjö  
0370-33 16 50

[www.stackemattssons.se](http://www.stackemattssons.se)

